

# 10 PIEDS

## NEUF



## CARACTÉRISTIQUES

### Dimensions Intérieures

Longueur ..... 2830 mm  
 Largeur ..... 2345 mm  
 Hauteur ..... 2375 mm

### Informations

Poids à vide ..... 825 kg  
 Charge max ..... 10000 kg  
 Poids max ..... 10825 kg

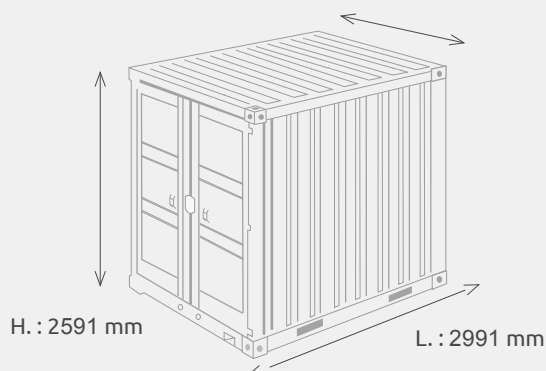
### Dimensions des portes

Largeur ..... 2310 mm  
 Hauteur ..... 2280 mm  
 Ouverture des portes à 270°  
 Hauteur du plancher 150mm

### Manutention

Passage de fouche ..... 950mm  
 Hauteur passage ..... 0,11m  
 Largeur passage ..... 0,36m  
 4 coins iso

### DIMENSIONS EXTÉRIEURES



Les containers neufs peuvent comporter des traces d'usure

### CONTACT

+33 (3) 66 72 08 72 - contact@goliat.fr - www.goliat.fr

## SPÉCIFICATIONS

**Structure, panneaux, cadre, renforts, traverses**  
 ACIER

### Plancher

PLANCHER BOIS ANTI-HUMIDITÉ 21 mm

### Fermeture des portes

2 CRÉMONES VERTICALES

### Joints

Des Portes: E.P.D.M  
 De retenue: SUS304

### OPTIONS



CADENAS OU SHUTLOCK



PEINTURE RAL AU CHOIX



PORTE DE SERVICE



PACK ÉLECTRIQUE



RAMPE D'ACCÈS